

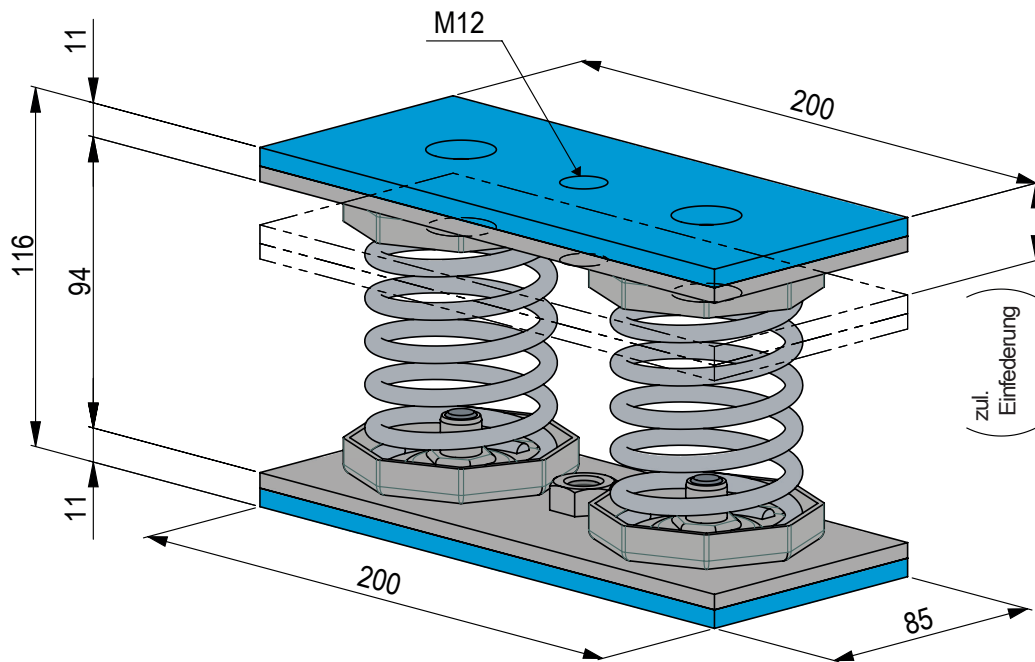
ISOFED®-BIG-TWO

Einsatzbereiche

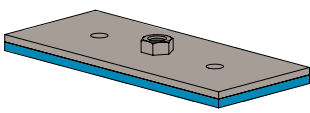
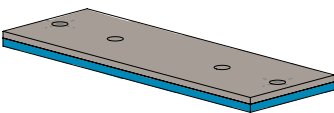
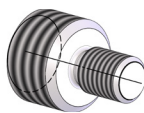
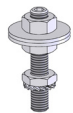
Das **ISOFED®-BIG** Programm wird eingesetzt für die Schwingungs- und Körperschalldämmung von haustechnischen Anlagen und Maschinen wie Monoblock-Anlagen, Kältemaschinen, Rückkühler, Wärmepumpen, Notstromaggregate, IT Datenserver, Pumpen etc.

Spezifikationen

Typ	ISOFED®-BIG-TWO
Korrosionsschutz	Edelstahl rostfrei A2
Anwendungsbereich	Innen und Aussen
Vorspannung	Auf Anfrage
Dämpfung	Auf Anfrage mit zusätzlicher Dämpfung
Ausführung	Inklusive verschraubter Kopfplatte oben und unten



Zubehör und Ergänzungen

Kopfplatte	Fussplatte mit Verankerungslöchern	Gewindeadapter ⁽¹⁾	Höhenverstellung ⁽¹⁾
			
Seite 23	Seite 23	Seite 24	Seite 24

Produkte Bezeichnung	Federrate	Zulässige Einfeldung ⁽²⁾	Eigenfrequenz ⁽³⁾	Zulässige Auflast ⁽²⁾	
				daN	kN
ISOFED®-BIG-TWO-1	15.8	25	3.2	39.5	0.39
ISOFED®-BIG-TWO-2	25.5	25	3.2	63.9	0.64
ISOFED®-BIG-TWO-3	37.8	25	3.2	94.5	0.94
ISOFED®-BIG-TWO-4	57.6	25	3.2	143.9	1.44
ISOFED®-BIG-TWO-5	104.2	25	3.2	260.5	2.61
ISOFED®-BIG-TWO-6	170.2	25	3.2	425.5	4.26
ISOFED®-BIG-TWO-7	281.6	25	3.1	732.2	7.32

(1) Gewindeadapter oder Höhenverstellung kann auf die Kopfplatte montiert werden

(2) Bei stark dynamischen Lasten ist die statische Einfeldung zu reduzieren

(3) Eigenfrequenz bei zulässiger Einfeldung durch Gewichtskraft